

RANCANG BANGUN ALAT FIKSASI PEMERIKSAAN RADIOGRAFI ABDOMEN PROYEKSI LEFT LATERAL DECUBITUS

Dhea Mirza¹, Widya Nurmayanti² Devi Purnamasari³

^{1 2 3}Prodi Teknik Radiologi, Fakultas Ilmu Kesehatan, Universitas Awal Bros, Indonesia

Corresponding author: Dhea Mirza

Email: dheamirza18@gmail.com

ABSTRACT

Background: Radiologic fixation device is a tool made of specially designed iron plate that is used by radiology officers to assist in treating patients. As in the LLD (Left Lateral Decubitus) projection abdominal radiography, non-cooperative patients need an assistive device to facilitate the examination. LLD projection abdominal fixation device This can be used to place cassettes of various sizes, limit patient movement, ensure that the cassette and grid remain attached to the posterior part of the patient without being touched by the patient's family, make the left side of the patient's abdomen not cut, and provide radiation safety to the patient, patient's family, and staff. This study aims to design a fixation tool for projection abdominal radiography examinations LLD and test tools.

Methods: This research is an applied type of research by designing a fixation device for LLD. projection abdominal radiography examination as well as testing these tools through questionnaires and documentation studies. The research was conducted at the Radiology Laboratory of Awal Bros University from May to June.

Results: The LLD projection abdominal examination fixation device, this tool composed of 5 components: patient seat, metal support, cassette holder, foam pad and strap.

Conclusions: From the results of data collection using a questionnaire, it was found that the LLD projection abdominal examination fixation tool has met the performance test in accordance with the specifications of the tool and has good value in terms of the components of the tool, durability, efficiency of the tool and the resulting radiograph.

Keyword : fixation device; abdominal radiography; left lateral decubitus

Introduction (Pendahuluan)

Seiring berkembangnya zaman, bidang kedokteran telah berkembang pesat hingga dapat melakukan diagnosis dan pengobatan pasien dengan menggunakan teknologi, salah satunya dibidang radiologi. Menurut PERKA BAPETEN Nomor 4 tahun 2020 Radiologi diagnostik adalah teknik radiologi untuk mendiagnosis suatu penyakit atau kelainan morfologi dalam tubuh pasien dengan menggunakan pesawat sinar-X. Interaksi radiasi pengion (sinar-X) dengan tubuh manusia akan mengakibatkan terjadinya efek kesehatan. Untuk itu diperlukan suatu perlindungan terhadap radiasi.

Menurut Iskandar (2020) alat fiksasi radiologi adalah suatu alat bantu terbuat dari plat besi yang dirancang khusus, alat bantu ini diharapkan dapat difungsikan untuk menempatkan kaset berbagai ukuran dan digunakan petugas radiologi untuk membantu dalam menangani pasien. Tantangan utama dari radiografer adalah untuk mendapatkan kualitas tinggi, citra diagnostik

pada upaya pertama ketika pasien tidak dapat pindah ke posisi yang diinginkan. Banyak metode yang tersedia untuk mengadaptasi proyeksi rutin dan mendapatkan gambar bagian anatomi yang diinginkan.

Salah satu indikasi yang memerlukan pemeriksaan radiologi adalah *abdomen* akut. *Abdomen* akut merupakan istilah yang digunakan untuk gejala dan tanda-tanda dari nyeri *abdomen* dan nyeri tekan yang tidak spesifik tetapi sering terdapat pada penderita dengan keadaan *intraabdominal* akut yang berbahaya. Pemeriksaan radiografi yang dilakukan pada pasien dengan indikasi *abdomen* akut meliputi pemeriksaan *abdomen* 3 posisi.

Pemeriksaan radiografi *abdomen* tiga posisi dilakukan dengan posisi (*anteroposterior*) AP *supine*, *semi erect* dan *Left Lateral Decubitus* (LLD). Pada proyeksi LLD, pasien ditempatkan dengan punggung (permukaan *posterior*) paling dekat dengan IR dan bagian *lateral* kiri menempel ke meja atau tandu. Posisi *left lateral dekubitus*

paling sering digunakan untuk menunjukkan adanya udara bebas di dada dan perut, jika akumulasi cairan adalah kepentingan utama dalam pencitraan, sisi bawah atau sisi dependen harus diangkat dari tandu atau meja untuk benar-benar divisualisasikan. Pada proyeksi ini pasien harus dalam posisi *lateral* setidaknya 5 menit sebelum *expose* untuk memungkinkan udara bebas naik dan divisualisasikan. Sebagian besar pasien *abdomen* akut dapat dipindahkan ke posisi yang tepat karena hal itu akan memperburuk kondisi mereka.

Selama menjalani praktek kerja lapangan, penulis melihat kesulitan yang dialami radiografer saat memposisikan pasien yang nonkooperatif terutama pada pemeriksaan LLD karena pasien mengalami kesakitan dan kegelisahan sehingga memungkinkan terjadi pergerakan yang dapat mengaburkan hasil radiograf. Ketika radiograf yang diambil tidak sesuai dengan kriteria maka pengulangan foto perlu dilakukan agar pasien dapat didiagnosa dengan baik dan itu akan membuat pasien mendapatkan dosis radiasi dua kali lipat dari yang seharusnya diterima. Untuk mengatasi masalah tersebut radiografer perlu meminta bantuan keluarga yang mendampingi pasien untuk memegang pasien sekaligus memegang kaset dan *grid* agar tidak bergerak dan tetap pada posisi yang telah diatur (menempel pada tubuh pasien). Hal itu tentu akan memberikan radiasi kepada orang yang seharusnya tidak terkena radiasi.

Selama praktek penulis juga memperhatikan hasil radiograf yang dicitrakan dari proyeksi LLD ini yang sebagian besar terpotong dibagian bawahnya sehingga inovasi untuk membuat gambaran radiografi *abdomen* proyeksi LLD ini sesuai dengan kriteria dan tidak membuat terpotongnya gambaran *abdomen* bagian kiri tersebut sangat dibutuhkan.

Untuk mengatasi permasalahan-permasalahan diatas, maka perlu adanya sebuah alat fiksasi yang dapat membatasi pergerakan pasien, memastikan kaset dan *grid* tetap menempel pada bagian posterior pasien tanpa dipegang oleh keluarga pasien dan membuat bagian kiri *abdomen* pasien tidak terpotong. Selain memudahkan pemosisian oleh radiografer, alat ini juga dapat memberikan keselamatan radiasi pada pasien, keluarga pasien, dan petugas.

Methods (Metode)

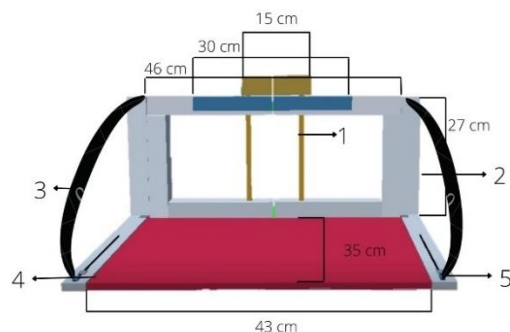
Jenis penelitian yang digunakan adalah penelitian terapan dengan membuat rancang bangun alat fiksasi pemeriksaan radiografi *abdomen* proyeksi *Left Lateral Decubitus*

sekaligus pengujian alat bantu tersebut. Subjek yang digunakan dalam penelitian ini meliputi alat dan bahan untuk pembuatan alat fiksasi dan alat fiksasi *abdomen* LLD.

Tahap penelitian ini dimulai dengan melakukan perancangan atau desain gambar alat fiksasi *abdomen* LLD, selanjutnya akan dilakukan pembuatan alat fiksasi. Setelah alat jadi maka diobservasi oleh peneliti dan dilakukan uji kinerja alat oleh radiografer.

Results and Discussion (Hasil dan Pembahasan)

Pada rancang bangun alat fiksasi pemeriksaan radiografi *abdomen* proyeksi LLD, bahan yang digunakan untuk pembuatan alat dipilih agar sesuai dengan fungsi dan kegunaannya sebagai alat bantu yang dapat memfiksasi pasien pada pemeriksaan radiografi *abdomen* proyeksi *Left Lateral Decubitus*



Gbr. 1. Rancangan alat fiksasi



Gbr. 2. Alat fiksasi pemeriksaan radiografi *abdomen* proyeksi *Left Lateral Decubitus*

Tabel 1. Spesifikasi Alat Fiksasi *Abdomen* LLD

No	Komponen Alat	Keterangan
1.	Cassette Holder	Terbuat dari plat besi berbentuk letter L, besi batangan dan besi hollow sebagai pegangan. Panjang plat yaitu 30 cm dan lebar 1 cm, panjang besi hollow 15 cm dengan lebar 3 cm, dan tinggi besi batangan adalah 27 cm.
2.	Besi Penyangga	Berbahan dasar besi hollow dengan panjang 54 cm, tinggi 27 cm dan lebar 4cm.

3.	Tali Strap	Tali strap terbuat dari tali kain dengan kepala plastik. Tali strap dibuat hidup agar dapat disesuaikan dengan ukuran tubuh pasien.
4.	Busa Alas	Busa alas memiliki tekstur keras dengan ukuran 35x43 cm dan ketebalan 4 cm. Alas ini dilapisi dengan kulit kain sintesis agar dapat menambah kesan estetika dari alat.
5.	Dudukan Pasien	Dudukan terbuat dari plat besi dengan motif jaring (tidak full plat) berukuran 35x43 cm dan tebal 1 mm.

Hasil pengujian diperoleh melalui tahap uji kinerja yang dilakukan dengan pemosisian alat menggunakan *phantom* dan pengisian lembar kuesioner oleh 3 orang radiografer. Lembar kuesioner berisi 8 item pertanyaan mengenai komponen alat, 4 item pertanyaan mengenai ketahanan dan efisiensi alat dan 4 item terkait hasil radiograf.

Tabel 2. Hasil uji kinerja terkait komponen alat

No.	Pertanyaan	Penilaian penguji			Score rerata
		R1	R2	R3	
1.	Dudukan pasien kuat menopang bobot <i>phantom</i>	4	4	4	4
2.	Besi penyangga mampu menyangga <i>phantom</i>	4	3	4	3,66
3.	Besi penyangga mampu menyangga kaset	3	3	4	3,33
4.	<i>Cassette holder</i> dapat disesuaikan dengan ukuran kaset	3	3	4	3,33
5.	<i>Cassette holder</i> dan <i>grid</i> dapat terpasang dan di fiksasi dengan baik	4	4	3	3,66
6.	Busa alas tidak tertekan melebihi kaset ketika diletakkan <i>phantom</i> di atasnya	4	4	4	4
7.	Tali strap dapat memfiksasi dan meminimalisir pergerakan	4	4	4	4

8.	Pengunci sabuk pengaman dapat bekerja dengan baik	4	4	4	4
Jumlah					29,98

Tabel 3. Hasil uji kinerja ketahanan dan efisiensi alat

No.	Pertanyaan	Penilaian penguji			Score rerata
		R1	R2	R3	
1.	Alat tetap kokoh dan bertahan pada bentuk semula ketika diletakkan beban dalam waktu yang lama	4	4	4	4
2.	Alat tetap kokoh dan bertahan pada bentuk semula ketika <i>phantom</i> diposisikan berkali-kali	4	4	4	4
3.	Alat bersifat portable (mudah dipindahkan)	3	4	3	3,3
4.	Alat mudah dibawa kemana mana (tidak berat)	3	4	4	3,6
Jumlah					14,9

Tabel 4. Hasil uji kinerja terkait hasil radiografi

No.	Pertanyaan	Penilaian penguji			Score rerata
		R1	R2	R3	
1.	Penggunaan alat mampu menghasilkan radiograf <i>abdomen</i> yang tidak terpotong dibagian bawah atau kiri tubuh	4	4	4	4
2.	Penggunaan alat mampu menghasilkan citra anatomi yang lengkap	4	4	4	4
3.	Busa alas tidak menimbulkan artefak	4	4	4	4
4.	Tali strap tidak menimbulkan artefak	4	4	4	4
Jumlah					16

Perhitungan total nilai kerja di olah dengan menggunakan rumus dibawah dan hasilnya dapat dilihat pada tabel 5.

$$\text{Total} = \frac{\text{Nilai skor total kuesioner} \times \text{penguji}}{\text{Jumlah penguji} \times \text{jumlah pertanyaan}} \dots(1)$$

Tabel 5. Total Nilai Kerja

No	Aspek	Total Nilai Kerja
1.	Komponen alat	3,75
2.	Ketahanan dan efisiensi alat	3,725
3.	Hasil radiograf	4

Menurut Iskandar alat fiksasi radiologi adalah suatu alat bantu terbuat dari plat besi yang dirancang khusus, alat bantu ini diharapkan dapat difungsikan untuk menempatkan kaset berbagai ukuran dan digunakan petugas radiologi untuk membantu dalam menangani pasien. Alat fiksasi pemeriksaan radiografi abdomen proyeksi Left Lateral Decubitus merupakan alat bantu yang digunakan untuk mempermudah kerja radiografer dalam memfiksasi posisi pasien pada saat pemeriksaan abdomen proyeksi LLD dilakukan. Alat ini memudahkan radiografer menempatkan kaset sehingga tidak perlu meminta tolong kepada keluarga pasien untuk memegang kaset dan pasien pada saat pemeriksaan berlangsung sehingga keluarga pasien tidak terkena paparan radiasi.

Bahan baku alat fiksasi ini sebagian besar terbuat dari besi, mulai dari plat besi, besi hollow sampai besi batangan. Alasan digunakannya plat besi adalah karena plat besi memiliki bentuk yang pipih tetapi kuat sehingga tidak menambah ketinggian alat fiksasi atau ketebalan alasnya. Penggunaan besi hollow sebagai bahan pembuatan alat ini karena besi hollow memiliki struktur yang kuat sehingga dapat menopang berat tubuh pasien. Selain itu besi batangan digunakan sebagai alat untuk fiksasi kaset, alasan digunakannya besi batangan agar mudah menaikkan turunkan pegangan cassette holder karena bentuknya yang bulat seperti tabung.

Untuk menyesuaikan ukuran kaset dengan cassette holder cukup dengan menaikkan pegangan cassette holder keatas lalu kaset dimasukkan ke besi penyangga lalu turunkan kembali pegangan cassette holder sesuai ukuran kaset. Komponen alat fiksasi dibuat kuat agar dapat menopang bobot phantom, menyangga kaset dan tidak mudah roboh. Selain kuat, alat tidak boleh terlalu ringan agar tidak mudah tumbang atau

terbalik ketika menahan beban. Pengujian mengenai komponen alat ini dilakukan dengan menempatkan phantom diatas alat fiksasi dalam proyeksi LLD, memosisikan kaset dengan 3 jenis ukuran dan memasang tali strap. Hasil pengujian menunjukkan dudukan pasien dan besi penyangga kuat menopang bobot phantom dan menyangga kaset.

Pada pengujian cassette holder yang dilakukan dengan memosisikan kaset berbagai ukuran yaitu kaset 24x30, 35x35 dan 35x43 cm, hasil yang diperoleh adalah cassette holder dapat menyesuaikan ukuran kaset dengan menaikkan turunkan pegangan pada bagian atasnya. Selain untuk menyesuaikan ukuran kaset, pegangan cassette holder dapat digunakan untuk menyesuaikan tebal kaset dan grid sehingga dapat terpasang dan difiksasi dengan baik. Hal ini sesuai dengan penjelasan oleh Iskandar bahwa alat fiksasi radiologi merupakan suatu alat bantu yang dirancang khusus yang dapat difungsikan untuk menempatkan kaset berbagai ukuran dan digunakan petugas radiologi untuk membantu dalam menangani pasien khususnya pasien non kooperatif.

Kegunaan tali strap selain memudahkan pemosisian oleh radiografer, tali strap pada alat fiksasi LLD ini juga memberikan keselamatan radiasi pada pendamping pasien, pendamping tidak perlu mendapatkan radiasi yang seharusnya tidak diterima, dan keselamatan radiasi bagi petugas yang tidak perlu terkena radiasi saat membantu pasien ketika tidak ada pendamping pasien. Pada pengujian tali strap yang dilakukan dengan mengikat phantom, menyesuaikan ukuran tali strap dengan ukuran phantom dan mengunci sabuk pengaman, diperoleh hasil bahwa tali strap dapat memfiksasi dan meminimalisir pergerakan ditandai dengan phantom yang tidak bergeser dan tidak jatuh ketika dipasang tali strap.

Pengunci sabuk pengaman terkunci kuat dan tidak merenggang sehingga tali strap tidak mudah terlepas walaupun phantom digerakkan. Hal tersebut dibuktikan dengan perhitungan total nilai kerja dengan hasil skor sebesar 3,75 sehingga dapat disimpulkan bahwa kinerja alat berdasarkan komponen alat fiksasi pemeriksaan abdomen proyeksi Left Lateral Decubitus adalah baik.

Menurut Long pada proyeksi LLD pasien harus dalam posisi lateral setidaknya 10 menit

sebelum expose untuk memungkinkan udara bebas naik dan divisualisasikan. Dengan akumulasi waktu tunggu dan waktu pemosisian, pasien akan berada diatas alat fiksasi selama kurang lebih 15 menit untuk 1 kali pemeriksaan. Untuk itu uji ketahanan terhadap alat dilakukan dengan menempatkan phantom diatas alat selama 15 menit dan dilakukan pemosisian sebanyak 3 kali. Hasil yang diperoleh adalah alat tetap kokoh dan bertahan pada bentuk semula ketika diletakkan beban dalam waktu yang lama dan ketika phantom diposisikan berkali-kali. Alat fiksasi sebaiknya memiliki berat yang relatif ringan dan mudah di pindahkan agar radiografer tidak kesulitan dalam menggunakan alat.

Conclusion (Simpulan)

Desain rancang bangun alat fiksasi pemeriksaan abdomen proyeksi *Left Lateral Decubitus* tersusun atas 5 komponen, yakni: dudukan pasien, besi penyangga, *cassette holder*, busa alas dan tali strap. Bahan dasar pembuatan komponen tersebut meliputi plat besi, besi hollow, besi batangan, busa keras, kulit kain sintesis, tali kain dan plastik sebagai kepala pengunci tali strap.

Alat fiksasi pemeriksaan abdomen proyeksi *Left Lateral Decubitus* sudah memenuhi uji kinerja sesuai dengan spesifikasi alat dan bernilai baik dari aspek komponen alat, aspek ketahanan, aspek efisiensi alat dan dari aspek hasil radiograf yang dihasilkan.

References (Daftar Pustaka)

- BAPETEN, *Peraturan Kepala BAPETEN No. 4 Tahun 2020 Tentang Keselamatan Radiasi Pada Penggunaan Pesawat Sinar-X Dalam Radiologi Diagnostik dan Intervensional*. Jakarta, 2020.
- Ballinger, Philip W. & Eugene D. Frank. *Merrills's Atlas Of Radiographic Positioning & Radiologic Procedures, Twelfth Edition, Volume Two*. Missouri: Elsevier Mosby, 2012.
- Bontrager, K.L. *Text Book of Radiographic and Related Anatomy*. 9th Edition. The, London: Elsevier, 2017.
- Hiswara. Eri, *Buku Pintar Proteksi Dan Keselamatan Radiasi Di Rumah Sakit*. Jakarta: Batan Press, 2015.
- Iskanda. A, AR. Rakhmansya, Nurbety Salam, & Yusran Basra, *Efektivitas Rancang Bangun Alat Fiksasi Pada Pemeriksaan Os Femur Di Instalasi Radiologi RSUD H. Padjonga Dg.*

Ngalle Takalar, Journal of Health Science and Technology. Vol 1, No. 1, June 2020.

- Long. Bruce W, Jeannean Hall Rollins, & Barbara J. Smith, *Merrills's Atlas Of Radiographic Positioning & Procedures, Thirteen Edition, Volume Tw.*, Missouri: Elsevier Mosby, 2016.
- Masrochah, Siti., Yeti Kartikasari & Bagus Abimanyu. 2015. *Rancang Bangun Alat Bantu Fiksasi Dengan Penanda Waktu Eksposi Untuk Pemeriksaan Radiografi Abdomen Akut*. JImeD, Vol. 1, No. 1.
- Prastanti, Agustina Dwi, dkk. 2020. *Rancang Bangun Alat Fiksasi Sekaligus Cassette holder untuk Pemeriksaan Radiografi Abdomen Proyeksi LLD (Left Lateral Decubitus) pada Pasien non Kooperatif*. Jurnal Imejing Diagnostik (JImeD) 6 (2020) 47-50.
- Syamsiah. Nita, Endang Muslihat, *Pengaruh Terapi Relaksasi Autogenik Terhadap Tingkat Nyeri Akut Pada Pasien Abdominal Pain Di IGD RSUD Karawang.*, Jurnal Ilmu Keperawatan, Volume III, No. 1, 2014.
- Wahyudi. Alfi, dkk, *Angka Kejadian Ileus Obstruktif Pada Pemeriksaan BNO 3 Posisi Di RSUD Abdul Moeloek*, Jurnal Ilmiah Kesehatan Sandi Husada 9 (1), 145-151, 2020.